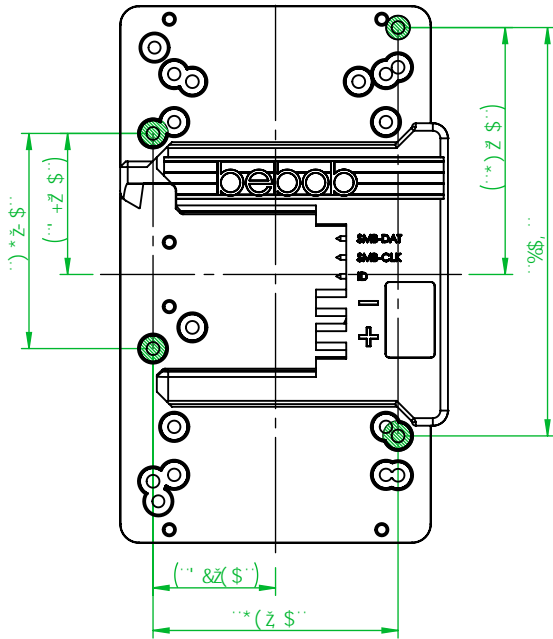
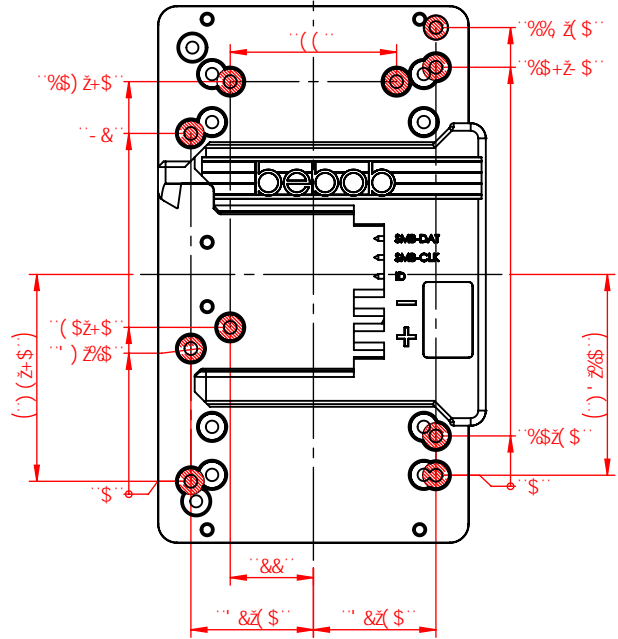


6A A %&#&(&

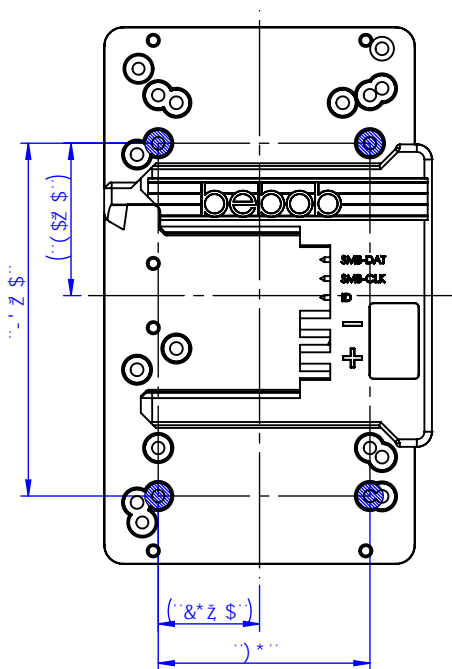
8 f]`b['DUHy fb '5'



8 f]`b['DUHy fb
5XX]rcbU'



8 f]`b['DUHy fb '6'



'K]f]b['DUHy fb.'

