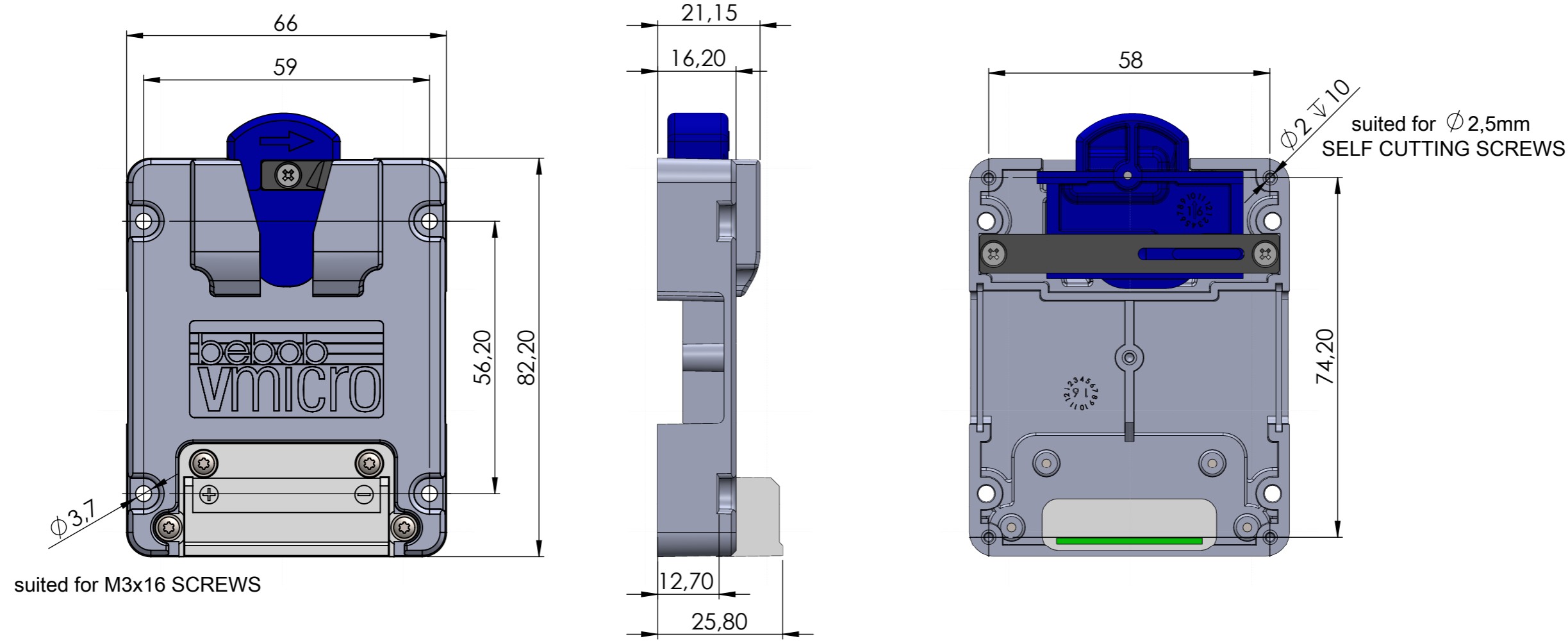


ZUWIDERHANDLUNGEN VERPFLICHTEN ZU SCHADENERSATZ. ALLE RECHTE FÜR DEN FALL DER PATENTIERUNG ODER GEBRAUCHS-EINTRAGUNG VORBEHALTEN.

WEITERGABE SOWIE VERVIELFÄLTIGUNG DIESER UNTERLAGE, VERWERTUNG UND MITTEILUNG IHRES INHALTES NICHT GESTÄTTET, SOWEIT NICHT AUSDRÜCKLICH ZUGESTANDEN.

OUTSIDE AND ATTACHMENT DIMENSIONS



OBERFLÄCHE:		MATERIAL: Baugruppe	
Gezeichnet: FM		am: 06.02.2018	459
TOLERANZ:		BEZEICHNUNG	
ISO 8015		vmicro	
ISO 2768-mK		Standard mit 2 Blindplatten	
REVISIONEN		ZEICHNUNGSNR.	REV
REV	BESCHREIBUNG	14018 000 00	A3
-	-		mm
-		MASSSTAB: 1:1	ZEICHNUNG NICHT SKALIEREN
-		BLATT 1 VON 1	