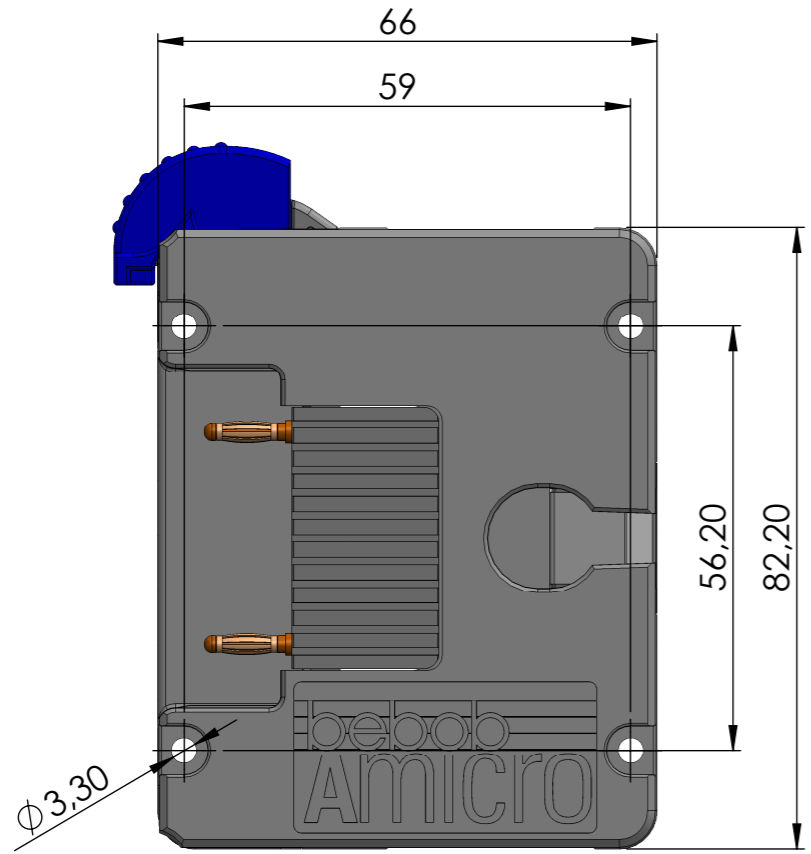


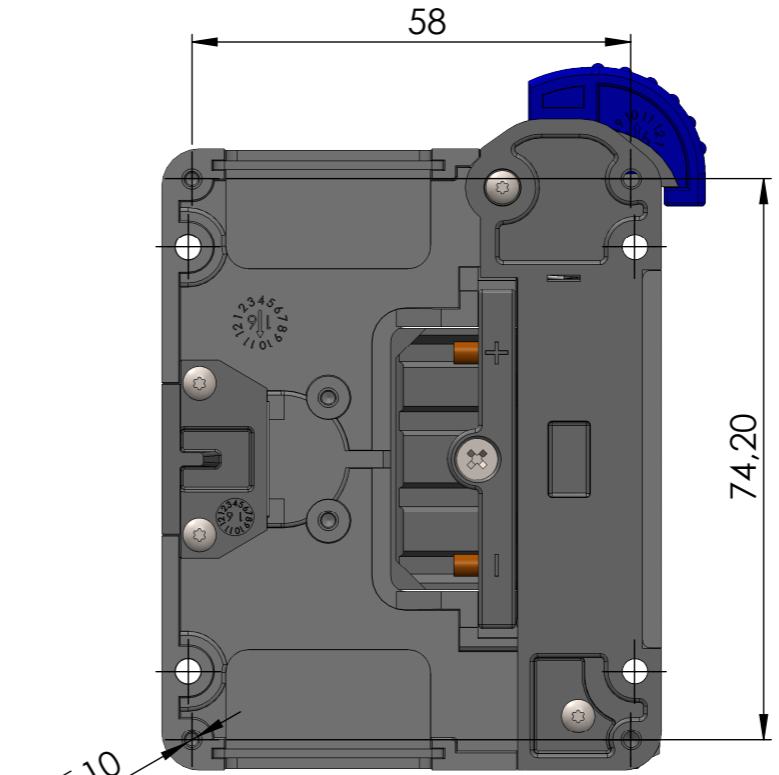
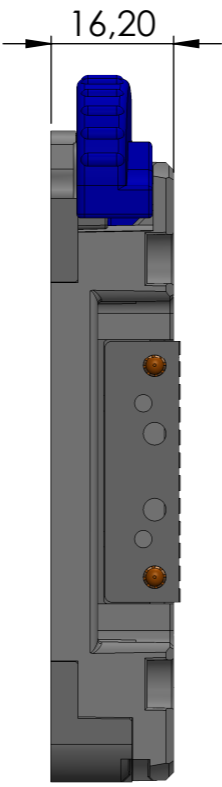
ZUWIDERHANDLUNGEN VERPFLICHTEN ZU SCHADENERSATZ. ALLE RECHTE FÜR DEN FALL DER PATENTIERUNG ODER GEBRAUCHS-EINTRAGUNG VORBEHALTEN.

WEITERGABE SOWIE VERVIELFÄLTIGUNG DIESER UNTERLAGE, VERWERTUNG UND MITTEILUNG IHRES INHALTES NICHT GESTÄTTET, SOWEIT NICHT AUSDRÜCKLICH ZUGESTANDEN.

OUTSIDE AND ATTACHMENT DIMENSIONS



suited for M3x16 SCREWS



suited for Ø2,5mm SELF CUTTING SCREWS

OBERFLÄCHE:		MATERIAL: Baugruppe	
Gezeichnet: FM		am: 02.07.2018	533
TOLERANZ:		BEZEICHNUNG	
ISO 8015		Amicro	
ISO 2768-mK		Grundversion	
REVISIONEN		ZEICHNUNGSNR.	REV
REV	BESCHREIBUNG	14618 000 00	A3
-	-		mm
-		MASSSTAB: 1:1	BLATT 1 VON 1

