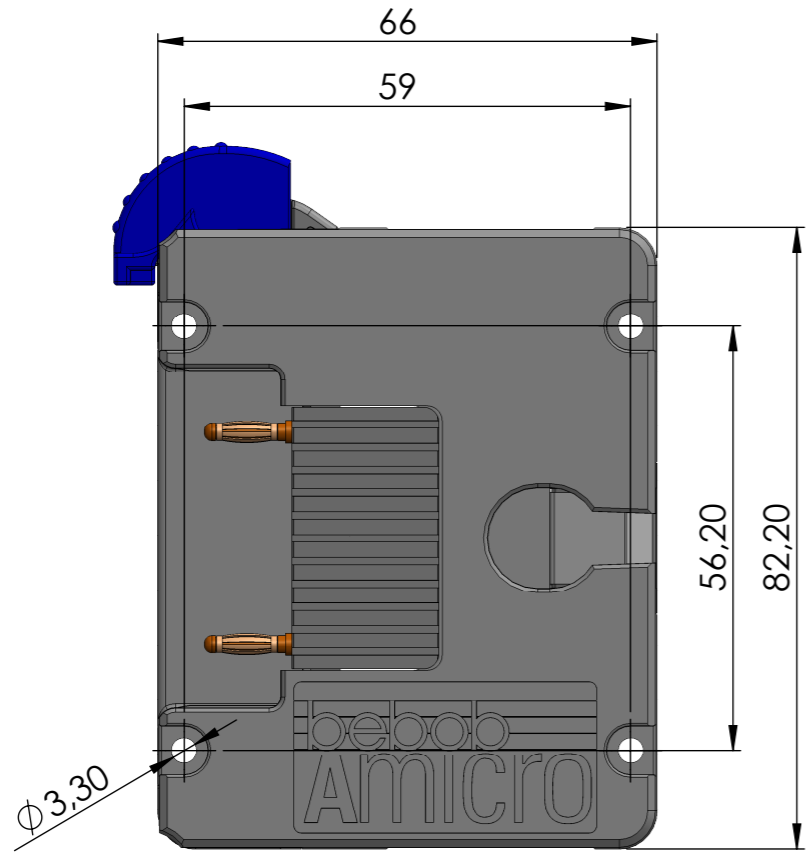


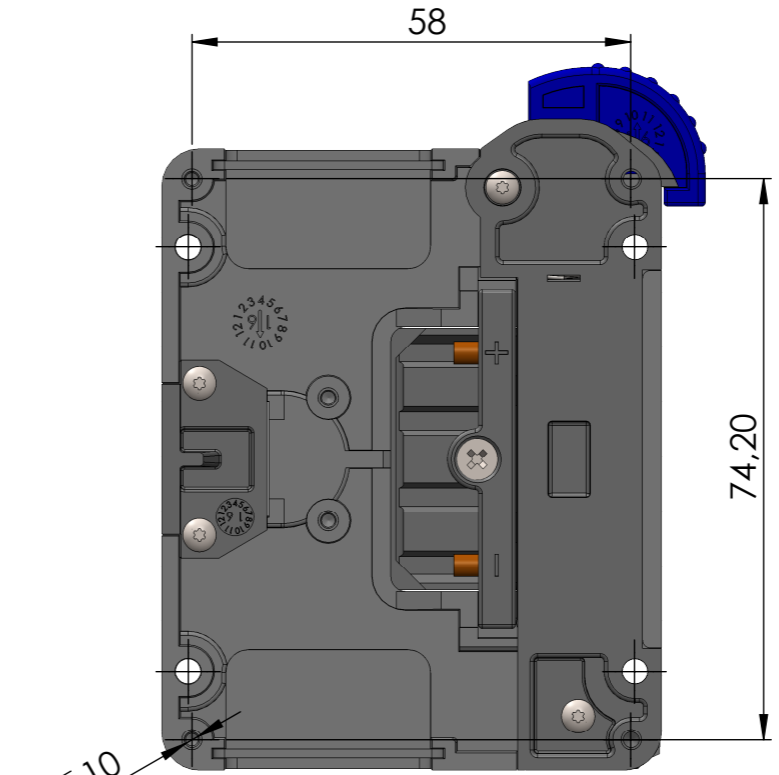
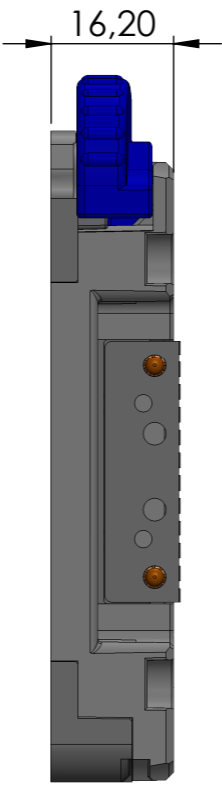
ZUWIDERHANDLUNGEN VERPFLICHTEN ZU SCHADENERSATZ. ALLE RECHTE FÜR DEN FALL DER PATENTIERUNG ODER GEBRAUCHS-EINTRAGUNG VORBEHALTEN.

WEITERGABE SOWIE VERVIELFÄLTIGUNG DIESER UNTERLAGE, VERWERTUNG UND MITTEILUNG IHRES INHALTES NICHT GESTÄTTET, SOWEIT NICHT AUSDRÜCKLICH ZUGESTANDEN.

OUTSIDE AND ATTACHMENT DIMENSIONS



suited for M3x16 SCREWS



suited for Ø 2,5mm SELF CUTTING SCREWS

OBERFLÄCHE:		MATERIAL: Baugruppe	
Gezeichnet: FM		am: 02.07.2018	533
TOLERANZ: ISO 8015 ISO 2768-mK		BEZEICHNUNG Amicro Grundversion	
REVISIONEN		ZEICHNUNGSNR. 14618 000 00	REV A3 mm
REV	BESCHREIBUNG	DATUM	NAME
-	-	-	-
-0,2 Ra 3,2		MASSSTAB: 1:1 ZEICHNUNG NICHT SKALIEREN BLATT 1 VON 1	